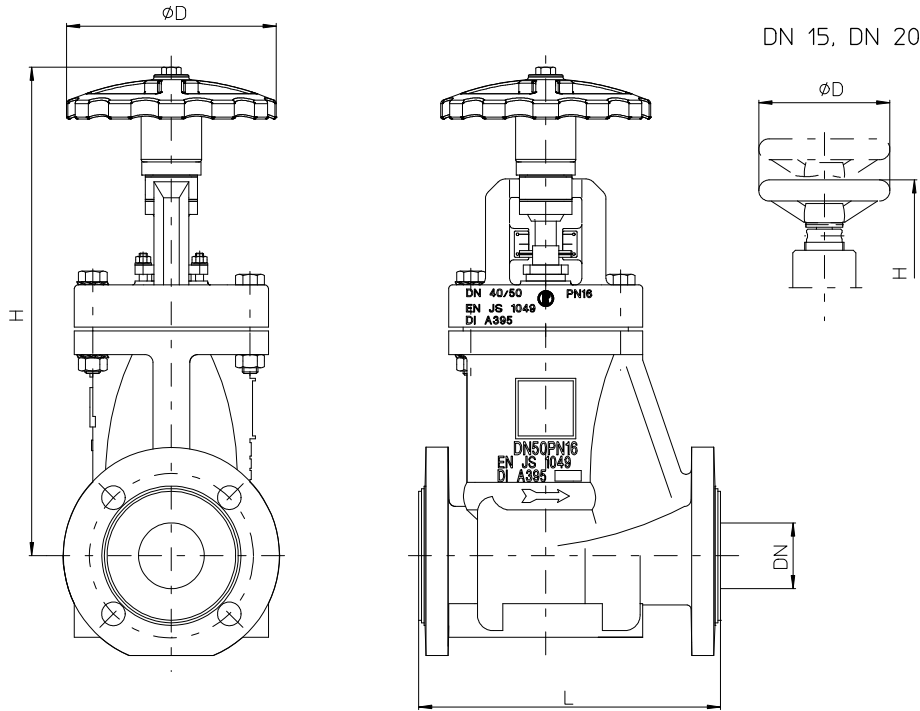


Baureihe/Series/Série Ausführung **Regelarmatur**
 Design **Control valve**
 Construction **Vanne de régulation**

HV/F



Maßblatt / dimensional drawing / plan dimensionnel



DN						EN 558 Reihe 1		ANSI/ISA-75.08.01 Class 150		ANSI/ISA-75.08.01 Class 300	
		ØD		H		L		L		L	
[mm]	[inch]	[mm]	[inch]	[mm]	[inch]	[mm]	[inch]	[mm]	[inch]	[mm]	[inch]
15	1/2"	100	3.94	263	10.35	130	5.12	130 ¹⁾	5.12 ¹⁾	2)	2)
20	3/4"									2)	2)
25	1"	95	3.74	301	11.85	160	6.30	184	7.24	197	7.75
40	1 1/2"	160	6.30	364	14.33	200	7.87	222	8.70	235	9.25
50	2"										
65	2 1/2"	190	7.48	519	20.43	290	11.42	2)	2)	2)	2)
80	3"	230	9.05					310	12.20	298	11.73
100	4"	350	13.78	529	20.83	350	13.78	350 ¹⁾	13.78 ¹⁾	2)	2)

¹⁾ nicht nach ANSI/ISA / not to ANSI/ISA / ne pas selon ANSI/ISA
²⁾ nicht lieferbar / not available / pas disponible

Flanschanschlussmaße:
 Flansche nach DIN EN 1092-2, Form B (ISO 7005-2, Form B) PN 16 oder Flansche gebohrt nach ASME B16.5 Class 150,
 Flansche nach ASME B16.5 Class 150, raised face

Flange connecting dimensions:
 Flanges to DIN EN 1092-2, type B (ISO 7005-2, type B) PN 16 or flanges drilled to ASME B16.5 Class 150,
 Flanges to ASME B16.5 Class 150, raised face

Dimensions des brides:
 Brides selon DIN EN 1092-2, forme B (ISO 7005-2, forme B) PN 16 o brides percées selon ASME B16.5 classe 150,
 Brides selon ASME B16.5 Class 150, raised face

Modification techniques possibles sans préavis!
 Graphique non à l'échelle!
 Dimensions variables uniquement revêtues d'une signature!

This leaflet is subject to alteration!
 Drawing not to scale!
 Certified for construction purposes only when signed!

Technische Änderungen vorbehalten!
 Nicht maßstäblich!
 Maße nur mit Unterschrift verbindlich!