

SICHERHEITSVENTIL / SAFETY VALVE / SOUPAPES DE SÉCURITÉ

Baureihe/Series/Série

**LPV-A**

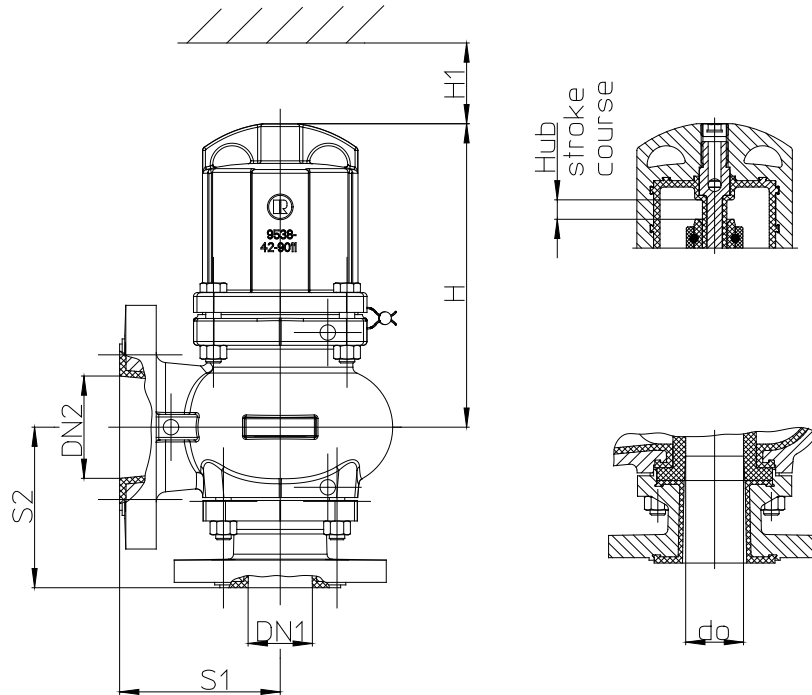
Ausführung **Niederdruck-Sicherheitsventil,  
gewichtbelastet**

Design **low pressure safety valve,  
weight-loaded**

Construction **Soupapes de sécurité basse pression  
poids par ressort**



Maßblatt / dimensional drawing / plan dimensionnel



Nennweite nom. diameter diamètre nominal	DN1	DN2		S1	S2	do	H	H1	Hub stroke course
<b>DN 50/80</b>	50	80	[mm] ([inch])	125 (4.92)	125 (4.92)	40 (1.57)	245 (9.65)	120 (4.72)	15,5 (0.61)
<b>DN 80/100</b>	80	100	[mm] ([inch])	155 (6.10)	155 (6.10)	50 (1.97)	274 (10.79)	140 (5.51)	20 (0.79)
<b>DN 100/150</b>	100	150	[mm] ([inch])	200 (7.87)	220 (8.66)	95 (3.74)	342 (13.46)	180 (7.09)	30 (1.18)

Alle Maße in mm / all dimensions in mm / toutes dimensions en mm

Flanschanschlussmaße:

DIN EN 1092-2, Form B (ISO 7005-2, Form B) PN 16 oder Flansche gebohrt nach ASME B16.5 Class 150

Flange connecting dimensions:

DIN EN 1092-2, type B (ISO 7005-2, type B) PN 16 or flanges drilled to ASME B16.5 Class 150

Dimensions des brides:

DIN EN 1092-2, forme B (ISO 7005-2, forme B) PN 16 o brides percées selon ASME B16.5 classe 150

Modification techniques possibles sans préavis!  
Graphique non à l'échelle!  
Dimensions variables uniquement revêtues d'une signature!

This leaflet is subject to alteration!  
Drawing not to scale!  
Certified for construction purposes only when signed!

Technische Änderungen vorbehalten!  
Nicht maßstäblich!  
Maße nur mit Unterschrift verbindlich!