

**ARMATUREN UND STELLGERÄTE / VALVES AND CONTROL EQUIPMENT /  
ÉLÉMENTS DE ROBINETTERIE ET APPAREILS DE RÉGULATION**

Baureihe/Series/Série

Ausführung **Sicherheitsventil,  
federbelastet**

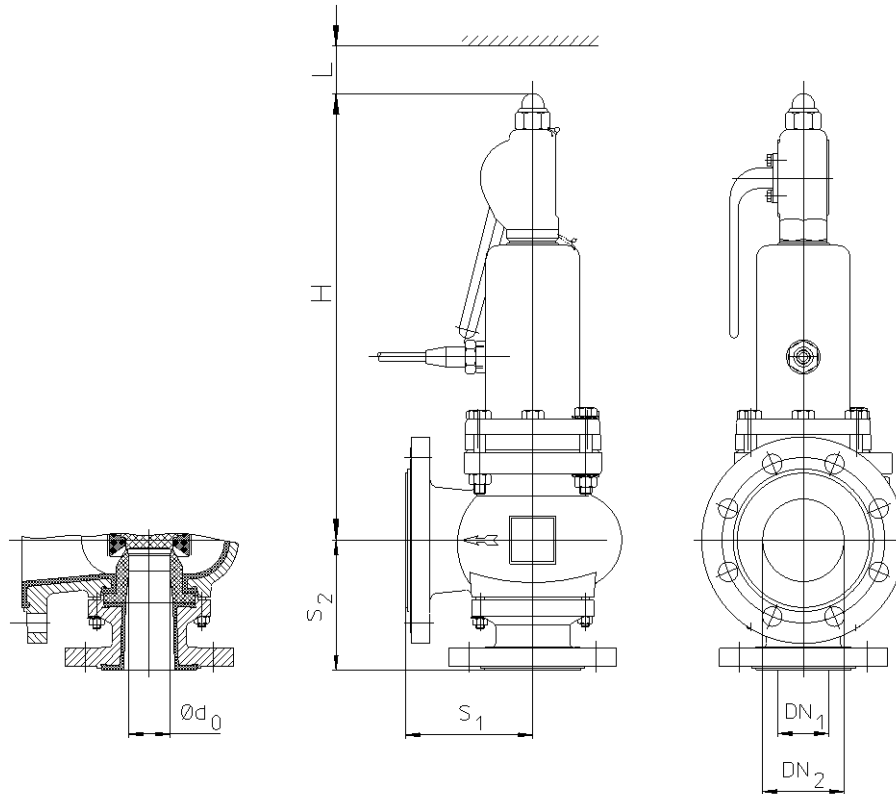
**KSE/F**  
**KSE-C/F**

Design **Safety valve,  
spring-loaded**

Construction **Souppapes de sécurité  
chargées par ressort**



**Maßblatt / dimensional drawing / plan dimensionnel.**



Type	Eintritt / inlet / entrée		Austritt / outlet / sortie		KSE-C D <sub>0</sub>	KSE D <sub>0</sub>	H	L
	DN <sub>1</sub>	S <sub>1</sub>	DN <sub>2</sub>	S <sub>2</sub>				
<b>KSE 25/50</b>	25	100	50	100	-	22	355	120
<b>KSE 50/80</b>	50	125	80	125	-	40	435	120
<b>KSE 80/100</b>	80	155	100	155	50	50	525	140
<b>KSE 100/150</b>	100	200	150	220	95	80	735	180

Alle Maße in mm / all dimensions in mm / toutes dimensions en mm

Flanschanschlussmaße:

DIN EN 1092-2, Form B (ISO 7005-2, Form B) PN 16 oder Flansche gebohrt nach ASME B16.5 Class 150

Flange connecting dimensions:

DIN EN 1092-2, type B (ISO 7005-2, type B) PN 16 or flanges drilled to ASME B16.5 Class 150

Dimensions des brides:

DIN EN 1092-2, forme B (ISO 7005-2, forme B) PN 16 o brides percées selon ASME B16.5 classe 150

Modification techniques possibles sans préavis!  
Graphique non à l'échelle!  
Dimensions valables uniquement revêtues d'une signature!

This leaflet is subject to alteration!  
Drawing not to scale!  
Certified for construction purposes only when signed!

Technische Änderungen vorbehalten!  
Nicht maßstäblich!  
Maße nur mit Unterschrift verbindlich!